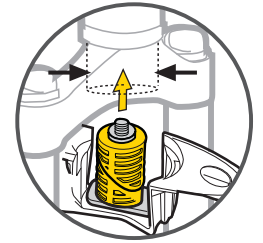
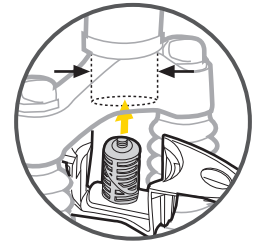
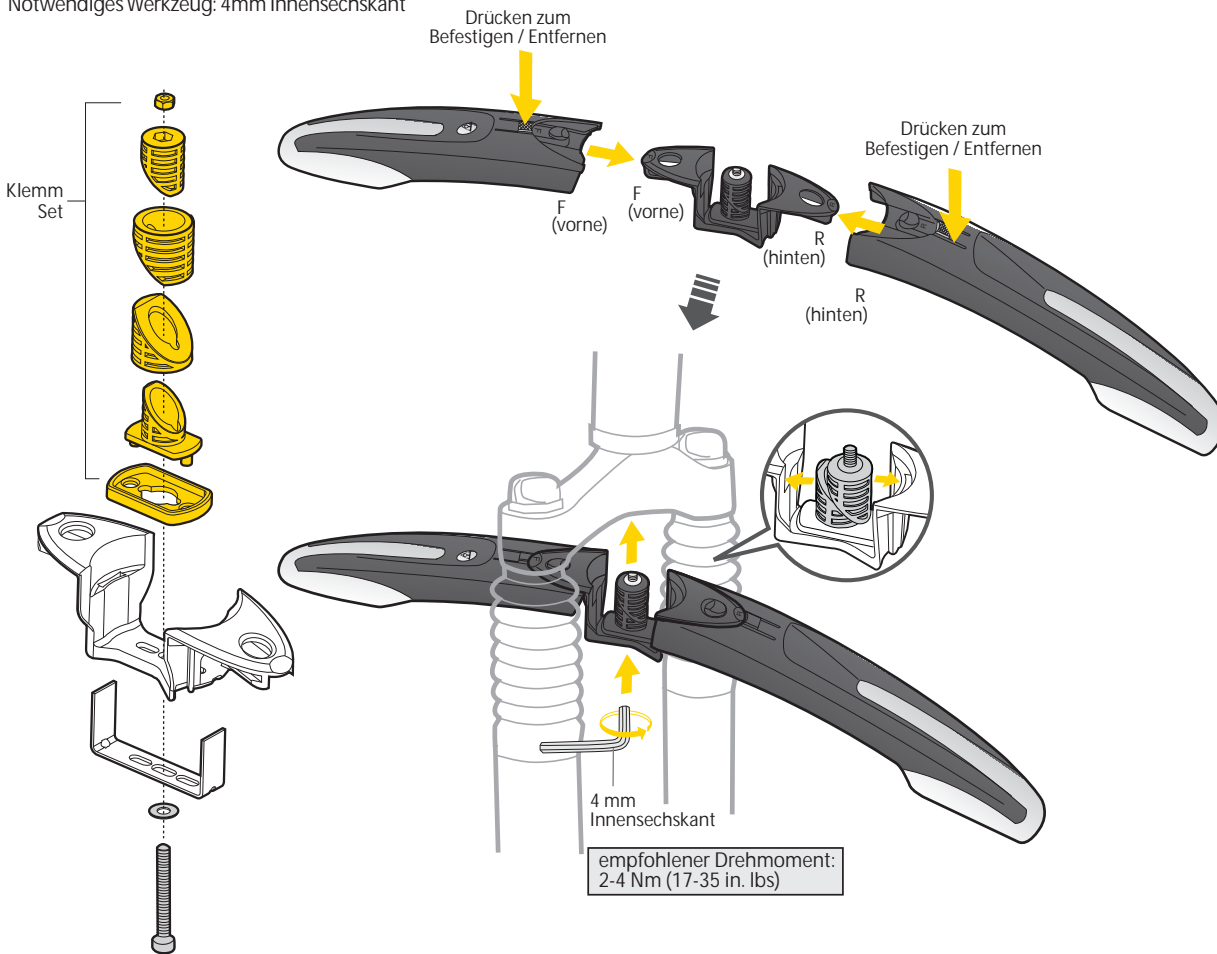


DeFender M1

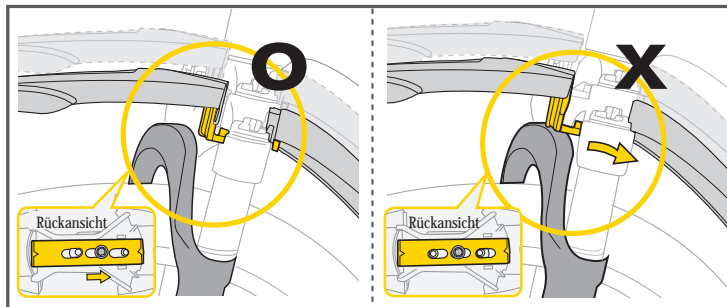
Notwendiges Werkzeug: 4mm Innensechskant



Durchmesser ≤ 60 mm

Durchmesser > 60 mm

Der DeFender M1 ist kompatibel mit den meisten Vorderradgabeln, jedoch nicht mit denen, deren Gabelbrücke einen Außendurchmesser von mehr als 60 mm vorweist. Ferner kann der M1 nicht mit dem 1,5" Steuersatz-Standard verwendet werden.

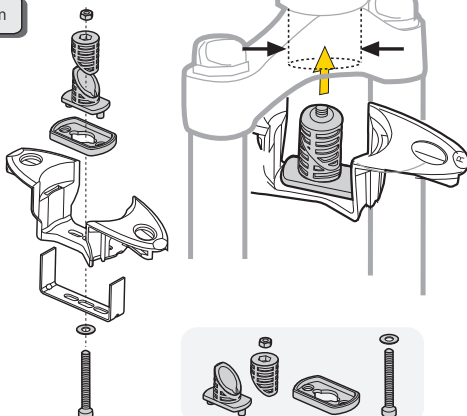


ACHTUNG:
 Wenn Sie den Defender M1 an Federgabeln montieren, achten Sie darauf, dass auf dem Federweg keine Teile der Gabel in Kontakt mit dem DeFender M1 geraten. Andernfalls könnte dies zu Schäden an Ihrem Fahrrad oder am DeFender M1 führen, sowie Verletzungen herbeiführen.

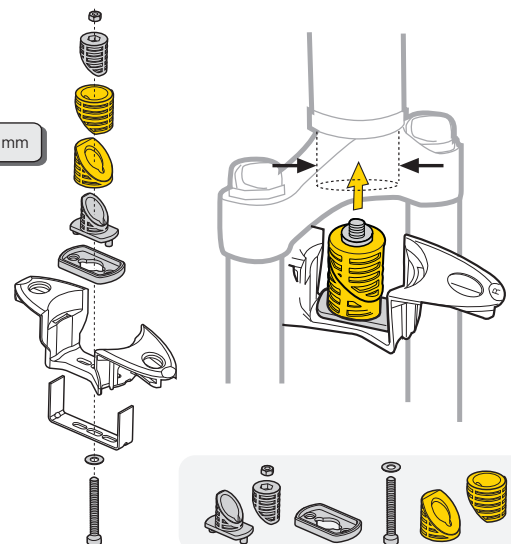
DeFender M1

WICHTIGE HINWEISE

Funktioniert bei 19.6-26 mm

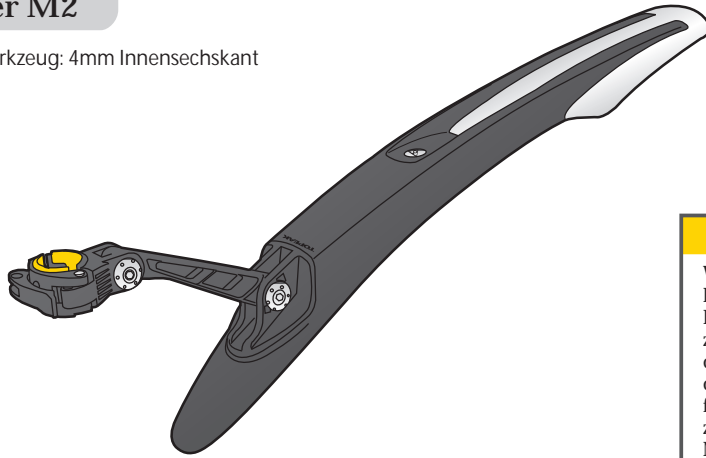


Funktioniert bei 27.7-35 mm



DeFender M2

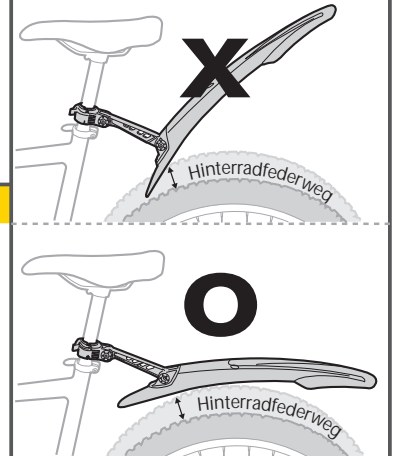
Notwendiges Werkzeug: 4mm Innensechskant



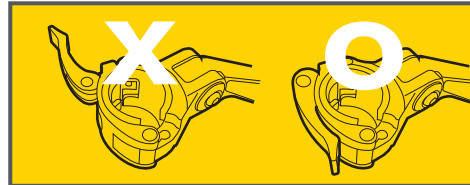
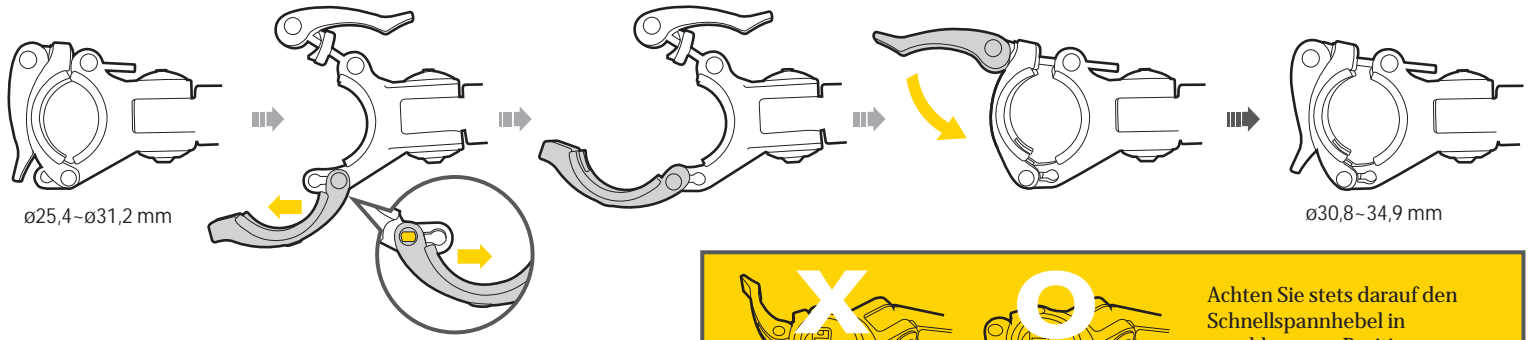
ACHTUNG

Vergewissern Sie sich beim Einstellen des Winkels des DeFender M2, dass der Platz zwischen dem Defender M2 und dem hinteren Reifen größer ist, als der Federweg des Hinterrades. Ein falscher eingestellter Winkel kann zu Beschädigungen des DeFender M2, des Bikes oder evtl. zu körperlichen Schäden führen.

Für Räder mit Hinterbaufederung

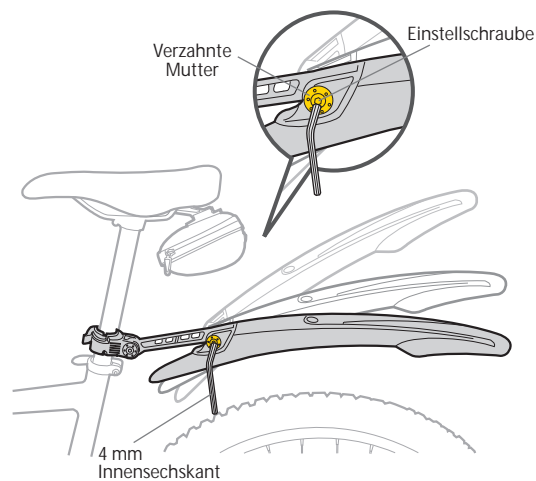
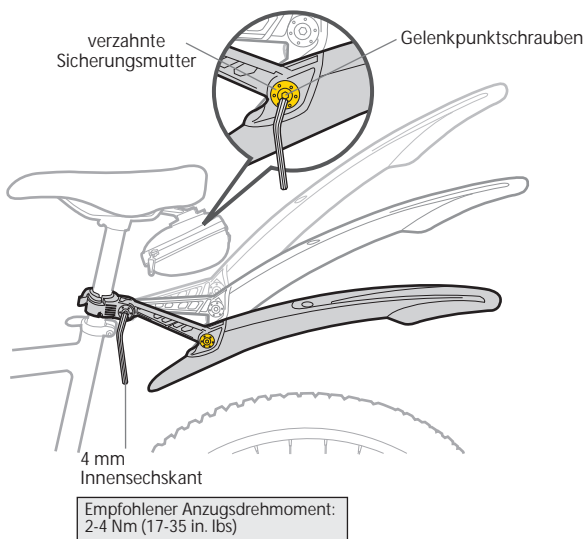


SCHNELLSPANNER MIT GLEICHLAUF-VERSCHIEBGELENK $\varnothing 25,4 - 31,2$ mm und $\varnothing 30,8 - 34,9$ mm



Achten Sie stets darauf den Schnellspannhebel in geschlossener Position zu halten, wenn der DeFender M2 an Ihrem Fahrrad montiert ist.

EINSTELLEN DES WINKELS



ACHTUNG

Den Winkel des DeFender M2 durch Lösen der Gelenkschrauben einstellen. Sobald der korrekte Winkel erreicht ist, die Schrauben wieder festziehen. Ein übermäßiges Lösen der Gelenkschrauben (nicht mehr als 6 Umdrehungen gegen den Uhrzeigersinn) kann zur Demontage oder Beschädigungen der verzahnten Sicherungsmutter führen.

Empfohlener Anzugsdrehmoment:
2-4 Nm (17-35 in. lbs)

GEWÄHRLEISTUNG

2 Jahre Gewährleistung auf alle verbauten Teile, jedoch nur gegen Herstellermängel.

Gewährleistungsanspruch

Sie benötigen Ihren Originalkaufbeleg um den Gewährleistungs-Service zu erhalten.

Bei Artikel die ohne Kaufbeleg eingesendet werden, wird davon ausgegangen, dass die Gewährleistung mit dem Herstellungsdatum beginnt.

Alle Gewährleistungsansprüche werden ungültig, wenn der Artikel aufgrund eines Unfalls beschädigt oder zweckentfremdet wurde, Systemänderungen oder andere Veränderungen vorgenommen wurden oder der Artikel anderweitig verwendet wurde als in diesem Handbuch beschrieben.

* Änderungen in Design und Eigenschaft bedürfen keiner vorherigen Ankündigung.

Topeak Produkte sind ausschließlich im Fahrradfachhandel erhältlich. Bitte nehmen Sie Kontakt mit Ihrem nächsten Topeak Händler auf, um offene Fragen zu klären.

Für Kunden in Deutschland, Tel. 0261-899998-28/ Homepage: www.topeak.de