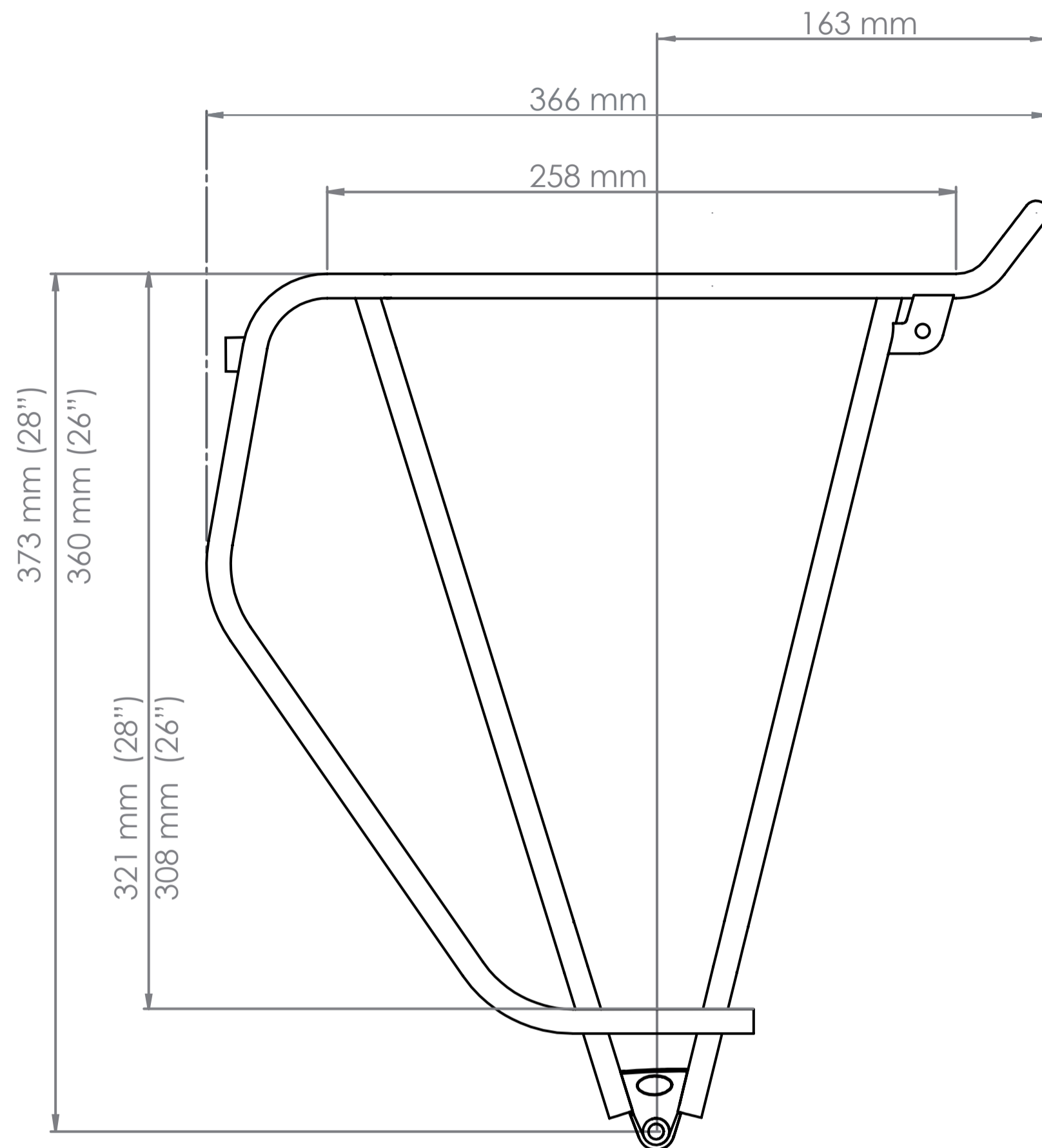




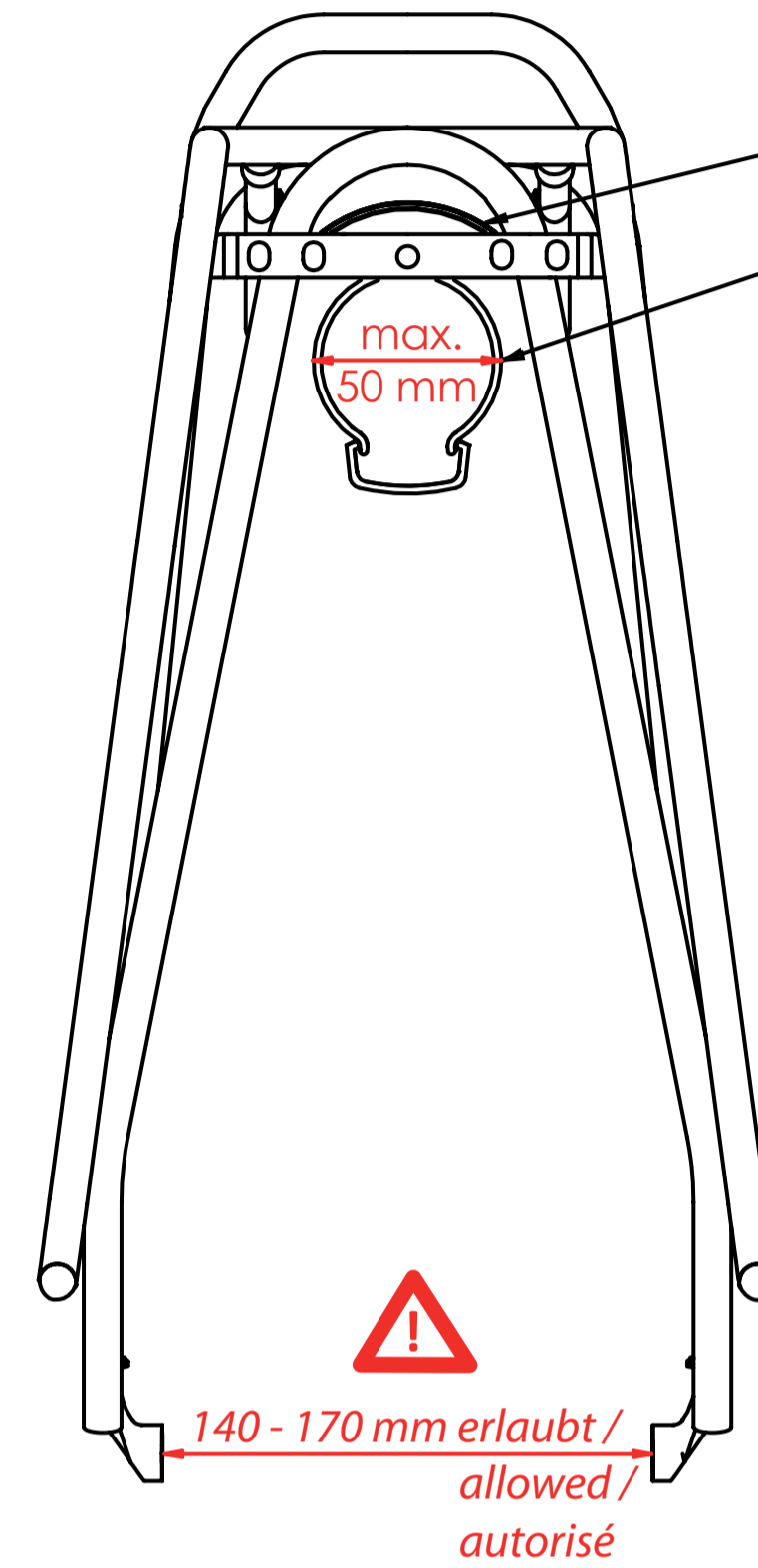
**Die Maßangaben (in mm) zu Schutzblech und Reifen beziehen sich auf ein gängiges 28" Trekkingrad und sind Richtwerte. Technische Änderungen vorbehalten.**

*The dimensions (in mm) for the mudguard and the tire refer to a common trekking bike and are values for orientation. Subject to engineering changes.*

**Rohrdurchmesser / diameter / diamètre: 10 mm Ø**



50 oder 80 mm **Lochabstand für Rücklicht / hole spacing / distance entre les trous**



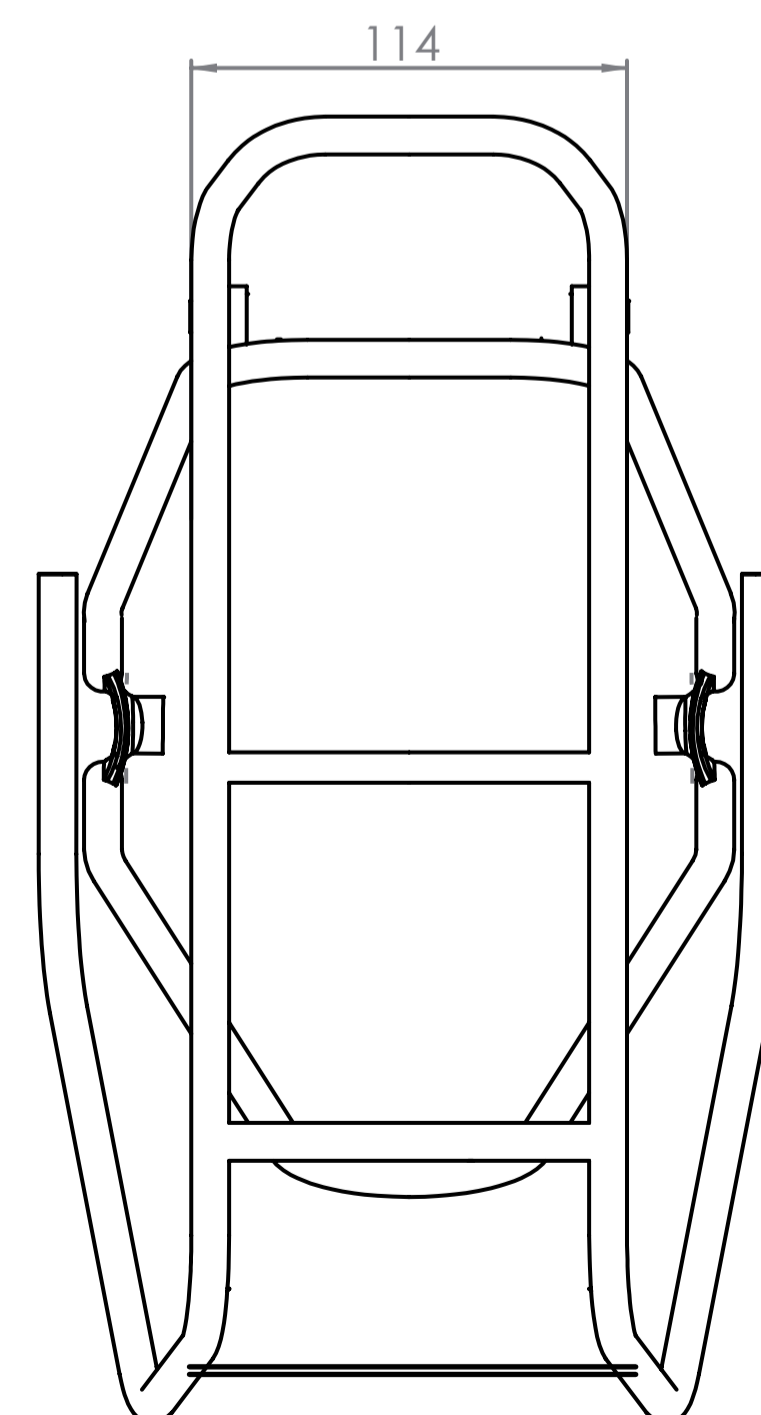
## Cargo evo

*Hinterradträger / rear carrier / porte-bagages (roue arrière)*

**26" Art. 12100 / 28" Art. 11100**  
*(Schwarz / black / noir)*

**26" Art. 12150 / 28" Art. 11150**  
*(Silber / silver / argent)*

- design protected -



**Für Irrtümer und Druckfehler übernehmen wir keine Haftung. Änderungen vorbehalten.**  
*We accept no liability arising from errors and mistakes. Changes excepted.*  
**Nous décline toute responsabilité en cas d'erreurs d'impression, données erronées ou modifications.**