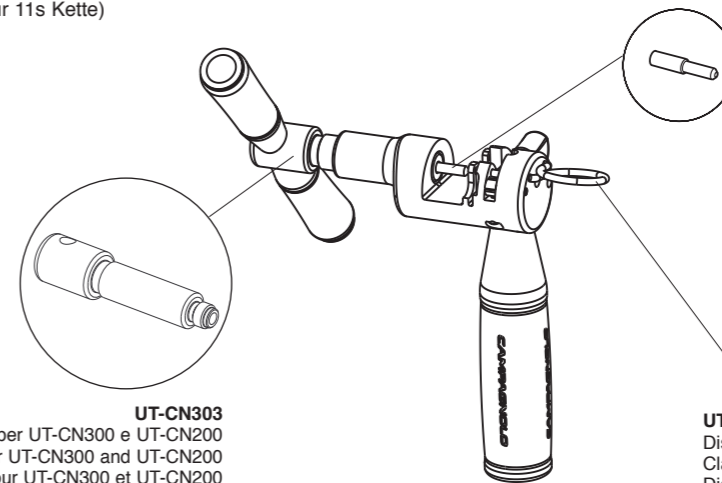


UT-CS060

Chiave con catena 10s per smontaggio pignoni 11s, 10s, 9s e 8s
 Spanner with 10s chain for 11, 10, 9 and 8s sprockets
 Fouet à chaîne 10s pour pignons 11s, 10s, 9s et 8s
 Zahnkranzabnehmer mit Rennkette 10s für 11-, 10-, 9- und 8s Ritzeln



UT-CN300

Utensile per *Ultra-Link™* (solo catene 11s)
 Tool for *Ultra-Link™* (11s chains only)
 Outil pour *Ultra-Link™* (seulement chaînes 11s)
 Werkzeug für *Ultra-Link™* (nur 11s Kette)

UT-CN303

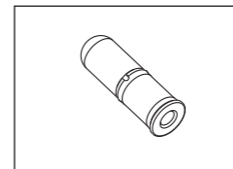
Perno centrale per UT-CN300 e UT-CN200
 Central axle for UT-CN300 and UT-CN200
 Axe central pour UT-CN300 et UT-CN200
 Achse für UT-CN300 und UT-CN200

UT-CN301

Spintore per UT-CN300 e UT-CN200
 Pusher for UT-CN300 and UT-CN200
 Poinçon pour UT-CN300 et UT-CN200
 Schieber für UT-CN300 und UT-CN200

UT-CN302

Dispositivo di blocco per UT-CN300
 Clamping device for UT-CN300
 Dispositif de blocage pour UT-CN300
 Sperrvorrichtung für UT-CN300



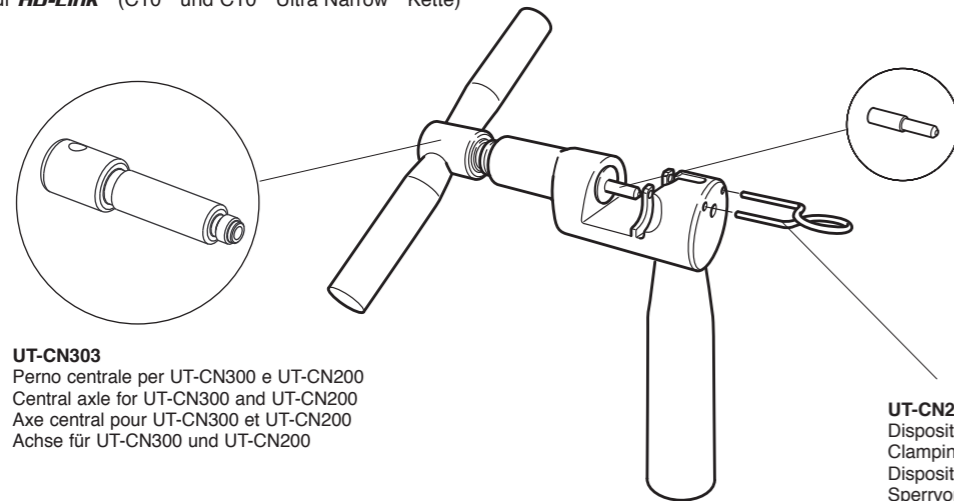
5-CN-RE500

Ultra-Link™ per catene 11s (5 pz)
Ultra-Link™ for 11s chains only (5 pcs)
Ultra-Link™ pour chaînes 11s (5 pcs)
Ultra-Link™ für 11s Kette (5 St.)

CHAIN

CAMPY™ UT-CN200

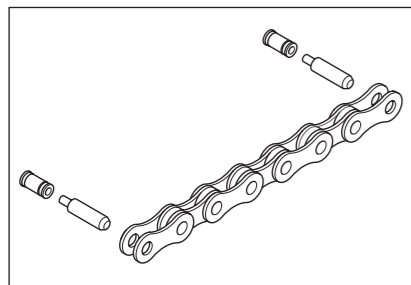
Utensile per **HD-Link™** (catene C10™ e C10™ Ultra Narrow™)
 Tool for **HD-Link™** (C10™ and C10™ Ultra Narrow™ chains)
 Outil pour **HD-Link™** (chaînes C10™ et C10™ Ultra Narrow™)
 Werkzeug für **HD-Link™** (C10™ und C10™ Ultra Narrow™ Kette)



UT-CN303
 Perno centrale per UT-CN300 e UT-CN200
 Central axle for UT-CN300 and UT-CN200
 Axe central pour UT-CN300 et UT-CN200
 Achse für UT-CN300 und UT-CN200

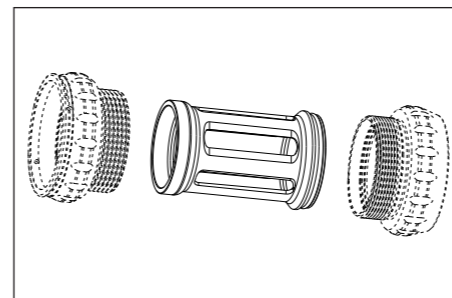
UT-CN301
 Spintore per UT-CN300 e UT-CN200
 Pusher for UT-CN300 and UT-CN200
 Poinçon pour UT-CN300 et UT-CN200
 Schieber für UT-CN300 und UT-CN200

UT-CN202
 Dispositivo di blocco per UT-CN200
 Clamping device for UT-CN200
 Dispositif de blocage pour UT-CN200
 Sperrvorrichtung für UT-CN200

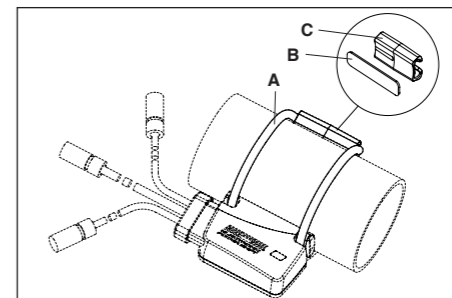


CN-RE400
HD-Link™ Ultra Narrow™ (5,9 mm) per catene C10™ Ultra Narrow™
HD-Link™ Ultra Narrow™ (5,9 mm) for C10™ Ultra Narrow™ chains
HD-Link™ Ultra Narrow™ (5,9 mm) pour chaînes C10™ Ultra Narrow™ chains
HD-Link™ Ultra Narrow™ (5,9 mm) für C10™ Ultra Narrow™ Kette

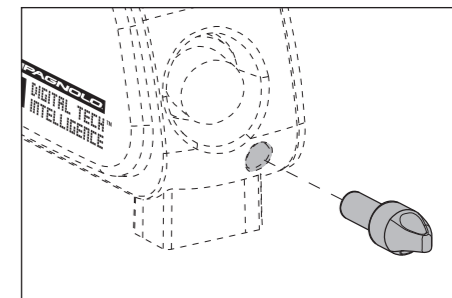
EPS



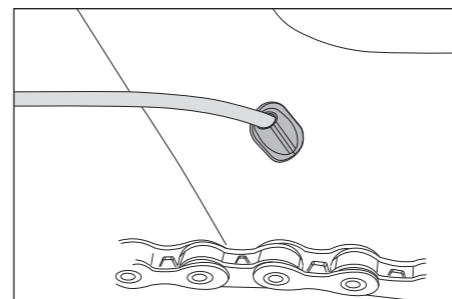
EPS-001
 Cilindro guida-cavi
 BB cable guide



EPS-002
 Accessori montaggio sistema di interfaccia (A+B+C)
 Kit for interface assembly (A+B+C)

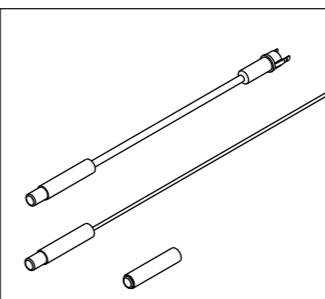


EPS-003
 Magnete spegnimento sistema di potenza (5 pz.)
 Switch-off magnet (5 pcs.)



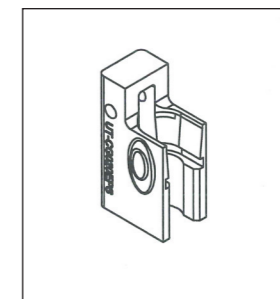
CG-CS001EPS
 Gommino passacavi (20 pz.)
 Grommet for cables (20 pcs.)

CG-CS002EPS
 Gommino passacavi per Power Unit (10 pz.)
 Grommet for Power Unit cables (20 pcs.)



UT-CG010EPS
 Kit magneti passacavi SR-RE
 Cable run magnet kit SR-RE

UT-CG010ATEPS
 Kit magneti passacavi AT
 Cable run magnet kit AT



UT-CG020EPS
 Attrezzo apri-connettori SR-RE
 Connector disconnection tool SR-RE



UT-CG120ATEPS
 Attrezzo apri-connettori AT
 Connector disconnection tool AT